

Beschreibung

Elektro-Türöffner R2 ist zum ferngesteuerten Öffnen von nach links und rechts öffnenden sowie auch zweiflügeligen Türen und Pforten mit einer Türschlosszunge bestimmt. Er ist aus Aluminiumlegierungen ausgeführt und mit Pulverlack beschichtet.

Konstruktionsänderungen hatten eine Verminderung der Tiefe im Vergleich zum Türöffner R1 verursacht, was den Einbau des Türöffners in größere Zargen ermöglichte.

Der elektromagnetische Türöffner kann mit der Gegensprechanlage in Eingangstüren aller Art zusammenarbeiten. Für den Einbau ist kein zusätzliches Schließblech erforderlich. Der eingebaute elektromagnetische Türöffner ist vor Witterung - Feuchtigkeit - und dem Bestreichen mit Farbe zu schützen.

Er ist mit der Spule nach oben gemäß der Kennzeichnung auf dem Gehäuse: L - linke Tür, P - rechte Tür einzubauen.

Die Türöffner sind in Hellgrau erhältlich. Auf speziellen Kundenwunsch kann das Produkt mit einer beliebigen Farbe beschichtet werden.

Version

Die Grundversion - ermöglicht die Entriegelung der Tür nach dem Anlegen der Spannung an die Spule.

Die Arbeit des Türöffners charakterisiert sich durch einen leisen Summton.

Technische Daten:

Außenabmessungen des Gehäuses:	27 x 33 x 118 mm
Masse:	0,25 kg
Zulässige Druckausübung auf die Tür während der Freigabe der Falle:	30N (3 kG)
Zulässige Türlast auf den Türöffner:	2500 N (250 kG)
Nennspannung U:	10 ± 2V *
Zulässige Dauer des ununterbrochenen Betriebes:	30 min.
* ermöglicht einen Klingeltransformator einzusetzen	

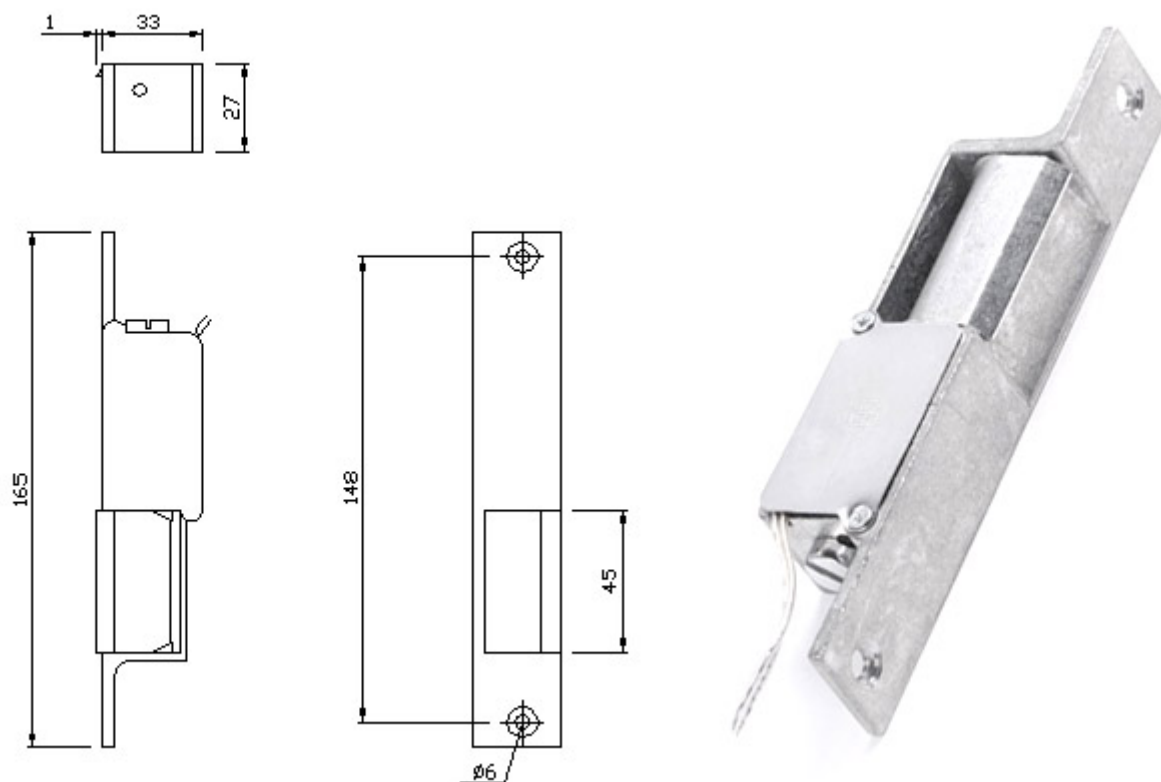
Stromverbrauch

Spannung U	8V	10V	12V	8V	10V	12V
Version	Wechselstrom (AC) [mA]			Gleichstrom (DC) [mA]		
R2-12.10L	340	440	530	630	780	940

Unterlagen

Elektro-Türöffner R2 erfüllen die grundsätzlichen Anforderungen der Richtlinie **EMC 2004/108/WE**.

Produkt-Nr: R2-12.10L



Dimensionen und ein Foto

Elektra Plus Maciej Połczyński

ul. Grudzieniec 66, 60-601 Poznań
tel/fax: (+48 61) 84-84-178 (Biuro Obsługi Klienta)
tel: (+48 61) 84-84-177 (Dział Techniczny)
e-mail: biuro@elektraplus.net
internet: www.elektraplus.net

