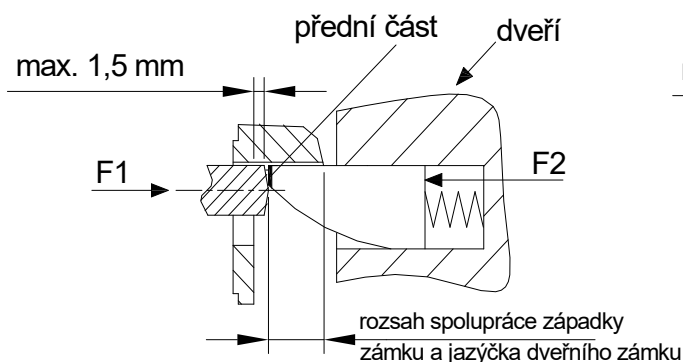




MONTÁŽNÍ NÁVOD PRO ZÁMKY R3 / R4 / R5 S PAMĚTÍ

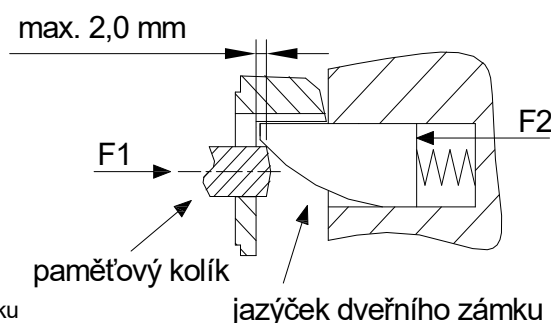


1. Do připraveného otvoru v zárubni (sloupku) umístíme zámek.
2. Zapojíme zámek a zkontrolujeme jeho činnost.
3. Zámek vč. štítku zamontujeme do zárubně či sloupku tak, aby jazýček dveřního zámku spolupracoval s jazýčkem západky zámku v největším možném rozsahu a paměťový kolík vystupoval ze zámku max. 1,5 mm (obr. 1):
 - ✓ jazýček dveřního zámku by měl spolupracovat svou přední částí s paměťovým kolíkem zámku (obr.1).
 - ✓ jazýček dveřního zámku může také podmíněně spolupracovat se „zkosenou částí“ (obr. 2), ale jen tak, aby vysunutí paměťového kolíku nepřekročilo 2,0 mm.
 - ✓ „paměť“ nebude fungovat, jestliže paměťový kolík nebude dostatečně zatlačen (více jak 2,0 mm), mimo přítlaku ze strany jazýčku dveřního zámku (obr. 3), a jestliže jazýček dveřního zámku nebude mít kontakt s paměťovým kolíkem (obr. 4).
4. Zkontrolovat činnost dočasným uvedením zámku pod napětí. Po zániku elektrického impulzu by dveře měly jít jednorázově otevřít. Po zamknutí by dveře měly být znovu zablokovány.
5. Jazýčkem západky opatrně seřídít vůli dveří (zabránit maximálnímu vysunutí); mohlo by dojít k nesprávnému nastavení jazýčku zámku a paměťového kolíku (obr. 4).



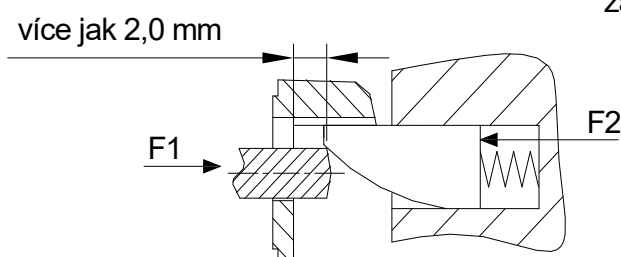
obr. 1 Součinnost paměťového kolíku s jazýčkem dveřního zámku

SPRÁVNĚ



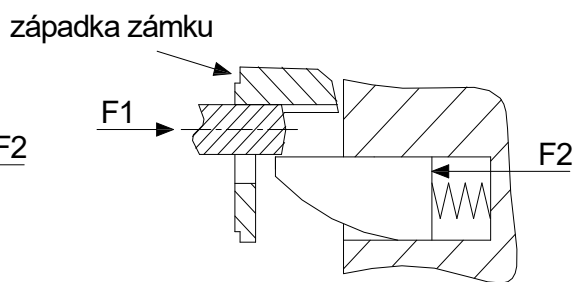
obr. 2 Součinnost paměťového kolíku s jazýčkem dveřního zámku

PODMÍNĚNĚ (NEDOPORUČUJE SE)



rys. 3 Příliš velké vysunutí paměťového kolíku

ŠPATNĚ



rys. 4 Nesprávná součinnost paměťového kolíku s jazýčkem dveřního zámku

ŠPATNĚ

Elektra Plus Maciej Połczyński

ul. Grudzieniec 66, 60-601 Poznań
tel/fax: (+48) 618484178 (Oddělení zákaznické podpory)
tel: (+48) 618484177 (Oddělení technické podpory)
e-mail: biuro@elektraplus.net
internet: www.elektraplus.net

ZÁKLADNÍ PODMÍNKA SPRÁVNÉ FUNKCE PAMĚTI

SÍLA PRUŽINKY JAZÝČKU DVEŘNÍHO ZÁMKU F2 MUSÍ BÝT VĚTŠÍ NEŽ SÍLA PRUŽINKY PAMĚŤOVÉHO KOLÍKU F1.

UPOZORNĚNÍ NA ZÁVĚR:

- ✓ Jazýček dveřního zámku, který spolupracuje s elektrickým zámkem by se měl zasouvat bez zaseknutí a odporu.
- ✓ Vhodné je použití zpomalovačů zavírání dveří.
- ✓ Zapojení zámku ke zdroji napětí by měla provádět osoba s příslušným elektrooprávněním.
- ✓ Chybná montáž paměti může způsobit vadné fungování zámku nebo poškození paměťového kolíku.

Poznaň, 2016-01-04

Elektra Plus Maciej Połczyński

ul. Grudzieniec 66, 60-601 Poznaň
tel/fax: (+48) 618484178 (Oddělení zákaznické podpory)
tel: (+48) 618484177 (Oddělení technické podpory)
e-mail: biuro@elektraplus.net
internet: www.elektraplus.net